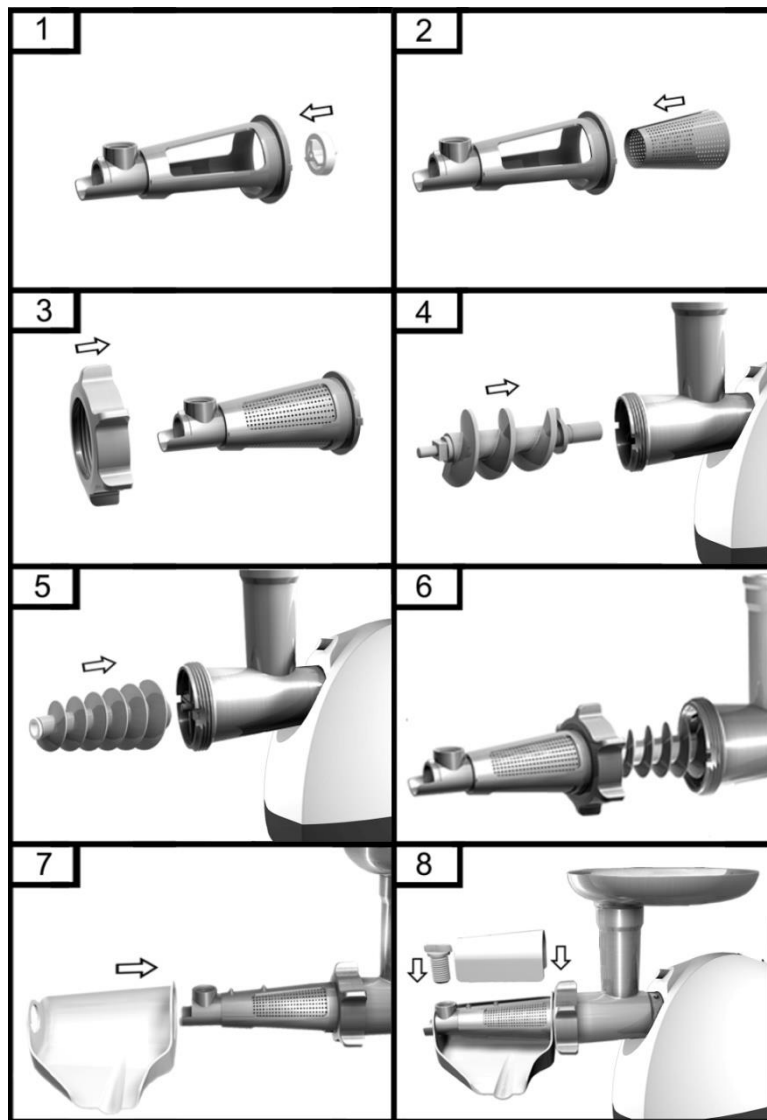


# ACCESORIU PENTRU SUC DE ROȘII NAUMANN NM-ACC01

## INSTRUCȚIUNI DE ASAMBLARE ȘI UTILIZARE

1. Poziționați sistemul de închidere din plastic în manșon (fig. 1)
2. Puneți sita în manșon, lângă sistemul de închidere (fig. 2). Aveți întotdeauna grijă ca partea deschisă a sitei să fie poziționată în sus
3. Poziționați inelul de fixare peste accesoriul pentru suc (fig. 3)
4. Poziționați melcul în tubul de alimentare cu partea subțire înainte și rotiți puțin până se fixează în angrenajul motorului (fig. 4)
5. Introduceți șarpele în axul central al melcului (fig. 5)
6. Puneți manșonul împreună cu inelul de fixare peste șarpe și strângeți inelul în sensul acelor de ceasornic până când este corect fixat (fig. 6)
7. Puneți tava de scurgere din plastic pe manșon și potriviți-o în poziția corectă (fig. 7)
8. Introduceți șurubul de plastic în orificiul din manșon și rotiți-l în sensul acelor de ceasornic până când se strânge. Puneți apoi protecția de plastic peste manșon (fig. 8)



Mașina dvs de tocat este acum gata de utilizare.

**Sfat practic:** șurubul de plastic (fig. 8) reglează cantitatea de pulpă din sucul obținut. Astfel, cu cât șurubul este mai strâns, cu atât sucul obținut conține mai multă pulpă. Totodată, reziduul obținut (coajă de fruct și semințe) este mai uscat. Recomandăm ca la început șurubul să fie strâns la maxim, urmând ca pe parcurs acesta să fie din când în când desfăcut câte puțin și apoi strâns la loc, pentru a permite eliminarea reziduurilor, evitând astfel înfundarea sitei.